

5PX 1500i RT2U
5PX 2000i RT2U
5PX 2200i RT2U
5PX 3000i RT2U
5PX 3000i RT3U
5PX EBM 48V RT2U
5PX EBM 72V RT2U
5PX EBM 72V RT3U

**Ръководство за
потребителя**

Copyright © 2010 **EATON**
Всички права запазени.

Сервиз и поддръжка:
Свържете се с вашия локален сервиз

614-07977-00_BG

Стандарти

UPS директиви:

- Безопасност: IEC 62040-1: 2008 (C2)
- Електромагнитна съвместимост: IEC 62040-2: 2005
- Производителност: IEC 62040-3: 2010

CE маркировка (EN 62040-1: 2008 и EN 62040-2: 2006 (C1))

Емисионно ниво клас B CISPR 22: 2005 + A2 2006 (EN 55022)

Хармонични емисии: IEC 61000-3-2 редакция 3.2: 2009

Емисии трептене: IEC 61000-3-3 редакция 2: 2008

Декларацията за съответствие на ЕС се предоставя при поискване за продукти с маркировка CE.

За копие на декларацията за съответствие на ЕС, свържете се с Eaton Power Quality или проверете на уеб-сайта на Eaton: www.powerquality.eaton.com

Специални символи

Следните символи са примери за символи, които се използват на UPS устройството или неговите аксесоари, за да обозначават важна информация:



РИСК ОТ ТОКОВ УДАР – Спазвайте предупреждението, свързано със символа за риск от токов удар.



Важни инструкции, които трябва винаги да се спазват.



Pb

Не изхвърляйте UPS или батериите на UPS в контейнерите за боклук.

Този продукт съдържа капсуловани оловно-киселинни батерии и трябва да бъде изхвърлян така, както е описано в това ръководство. Свържете се с вашия локален център за рециклиране или изхвърляне на опасни отпадъци за повече информация.



Този символ означава, че не трябва да изхвърляте електрическо или електронно оборудване (WEEE) в контейнерите за боклук. Свържете се с вашия локален център за рециклиране или изхвърляне на опасни отпадъци за правилно изхвърляне.



Информация, съвет, помощ.

1. Увод	4
1.1. Защита на околната среда	4
2. Представяне	5
2.1. Стандартна инсталация	5
2.2. Задни панели	6
2.3. Контролен панел.....	7
2.4. Описание на LCD.....	8
2.5. Функции на дисплея.....	9
2.6. Потребителски настройки.....	9
3. Инсталация	11
3.1. Разопаковане и проверка на съдържанието.....	11
3.2. Настолна инсталация.....	12
3.3. Рак инсталация	12
3.4. Комуникационни портове	13
3.5. Свързване с модул FlexPDU (електроразпределително устройство) (опция).....	14
3.6. Свързване с модул HotSwap MBP (опция).....	14
3.7. Свързване на UPS без модул FlexPDU или HotSwap MBP.....	15
4. Експлоатация	16
4.1. Стартиране и нормална работа	16
4.2. Стартиране на UPS от батерията.....	16
4.3. Изключване на UPS.....	16
4.4. Работа в режим на батерия	16
4.5. Възстановяване на централното захранване.....	17
4.6. Функции за дистанционно управление на UPS	17
5. Поддръжка	18
5.1. Отстраняване на проблеми	18
5.2. Смяна на батерийния модул.....	19
5.3. Обслужване на UPS, оборудвано с модул HotSwap MBP	20
6. Приложения	21
6.1. Технически данни	21
6.2. Речник.....	22

1. Увод

Благодарим ви, че избрахте продукт на EATON за защита на вашето електрическо оборудване. Фамилията 5PX е създадена с най-голямо внимание.

Препоръчваме ви да отделите време и да прочетете това ръководство, за да се възползвате напълно от многото функции на вашето UPS устройство (непрекъсваема токозахранваща система).

Преди да инсталирате 5PX прочетете книжката с инструкциите за безопасност. След това следвайте инструкциите в това ръководство.

За да се запознаете с цялата гама от продукти на EATON и възможностите, налични за фамилията 5PX, посетете нашата веб-страница на www.eaton.com или се свържете с вашия представител на EATON.

1.1. Защита на околната среда


EATON е въвела политика за защита на околната среда. Продуктите се разработват в съответствие с подход за постигане на еко-дизайн.


Субстанции

Този продукт не съдържа хлорфторокарбони, хидрохлорфторокарбони или азбест.

Опаковка

За подобряване на обработката на отпадъци и улесняване на рециклирането, разделете отделните компоненти на опаковката.

- Картонът, който използваме, съдържа над 50% рециклиран картон.
- Пликите и торбите са направени от полиетилен.
- Материалите за опаковане могат да се рециклират и носят съответния символ за идентификация 

Материали	Съкращения	Номер в символа 
Полиетилен терефталат	PET	01
Полиетилен с висока плътност	HDPE	02
Поливинилхлорид	PVC	03
Полиетилен с ниска плътност	LDPE	04
Полипропилен	PP	05
Полистирол	PS	06

Спазвайте всички местни разпоредби за изхвърляне на опаковъчни материали.

Край на живота

EATON ще обработи продуктите в края на техния експлоатационен живот в съответствие с местните разпоредби.

EATON работи с компании, които отговарят за събирането и премахването на нашите продукти в края на експлоатационния им живот.

Продукт

Продуктът е изработен от материали, които могат да се рециклират.

Демонтажът и унищожаването трябва да се извършва в съответствие с всички местни наредби, свързани с отпадъците.

В края на експлоатационния си живот продуктът трябва да бъде транспортиран до център за преработка на електрически и електронни отпадъци.

Батерия

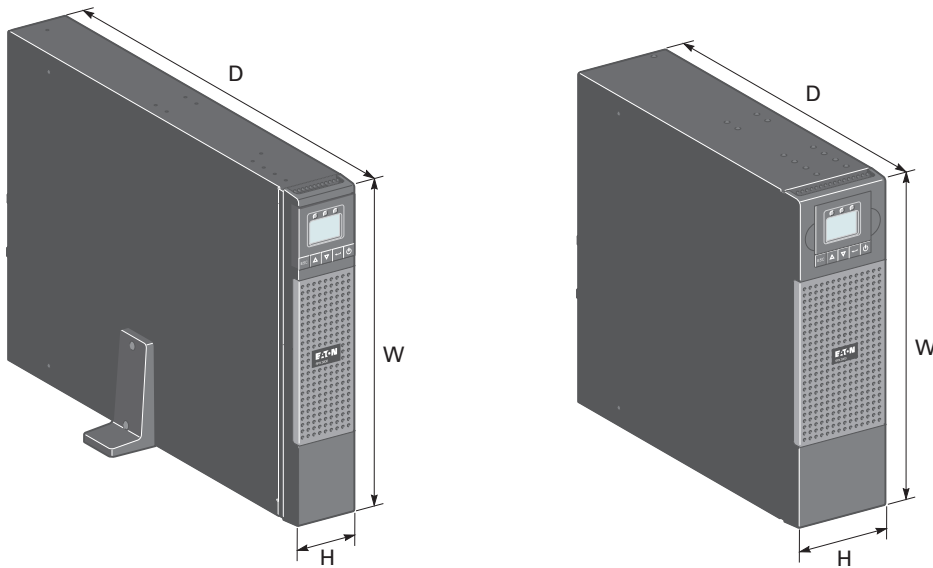
Продуктът съдържа оловно-киселинни акумулаторни батерии, които трябва да бъдат обработени според съответните действащи местни разпоредби.

Батерията може да бъде премахната, за да се отговори на изискванията на наредбите и с оглед на правилното ѝ изхвърляне.

2. Представяне

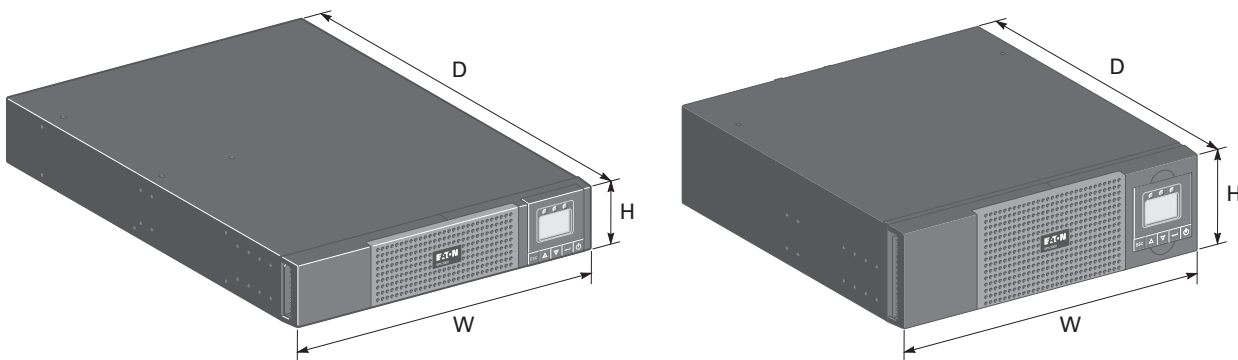
2.1. Стандартна инсталация

Настолна инсталация



Рак инсталация

Rack position

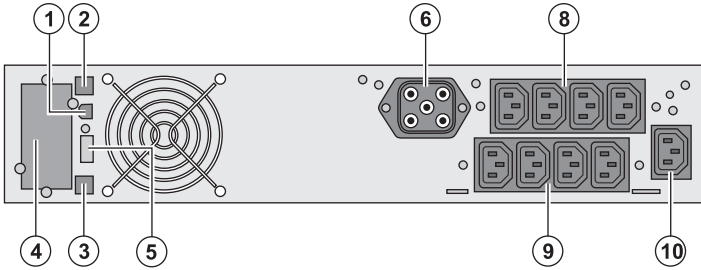


Описание	Тегло, кг	Размери, мм Ш x Д x В
5PX 1500i RT2U	27,60	522 x 441,2 x 86,2
5PX 2000i RT2U	28,50	
5PX 2200i RT2U	28,50	
5PX 3000i RT2U	38,08	647 x 441,2 x 86,2
5PX 3000i RT3U	37,33	497 x 441,2 x 130,7
5PX EBM 48V RT2U	32,80	522 x 441,2 x 86,2
5PX EBM 72V RT2U	46,39	647 x 441,2 x 86,2
5PX EBM 72V RT3U	44,26	497 x 441,2 x 130,7

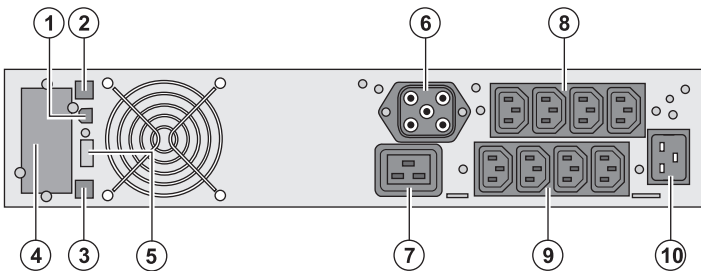
2. Представяне

2.2. Задни панели

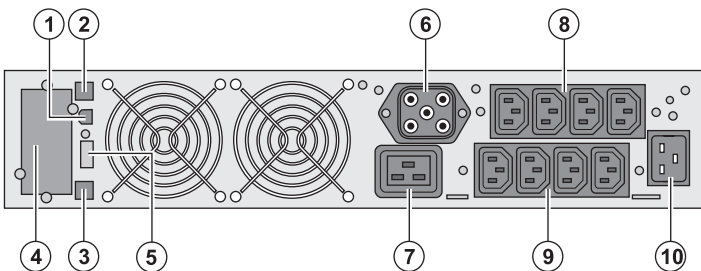
5PX 1500i / 2000i



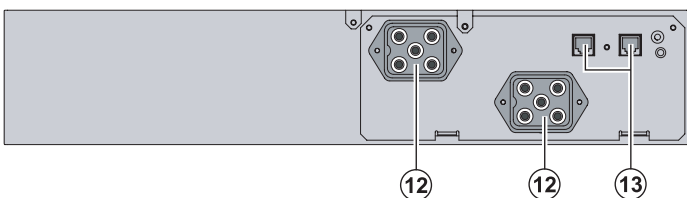
5PX 2200i



5PX 3000i



5PX EBM (опционален батерийен модул)



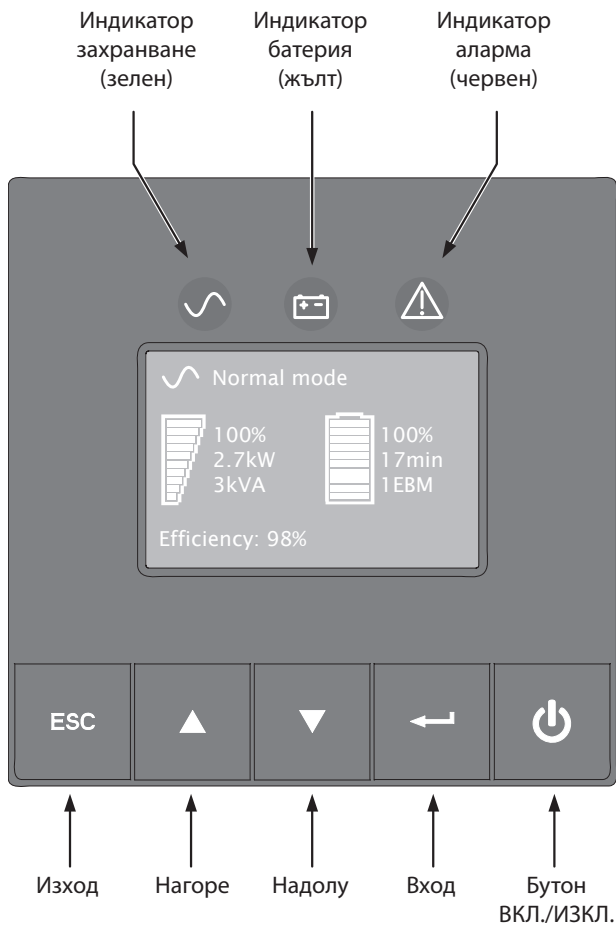
- (1) Комуникационен порт USB
- (2) Комуникационен порт RS232
- (3) Конектор за автоматично разпознаване на опционални батерийни модули
- (4) Слот за опционална комуникационна карта
- (5) Конектор за ROO (дистанционно ВКЛ./ИЗКЛ.) или RPO (дистанционно изключване на захранването)
- (6) Конектор за опционални батерийни модули
- (7) 16 А гнезда за свързване на оборудване (основна група)
- (8) Две групи от 2 програмируеми гнезда за свързване на оборудване (Група 1 и 2)
- (9) Групи от 4 гнезда за свързване на оборудване (основна група)
- (10) Гнездо за свързване към електрическата мрежа

- (12) Конектори за батерийни модули (на UPS или батерийните модули)
- (13) Конектори за автоматично разпознаване на батерийни модули

2. Представяне

2.3. Контролен панел

UPS има графичен LCD дисплей с 5 бутона. Той показва полезна информация за самото UPS устройство, натоварването, събитията, измерваните величини и настройките.



Следващата таблица показва състоянието и значението на индикаторите:

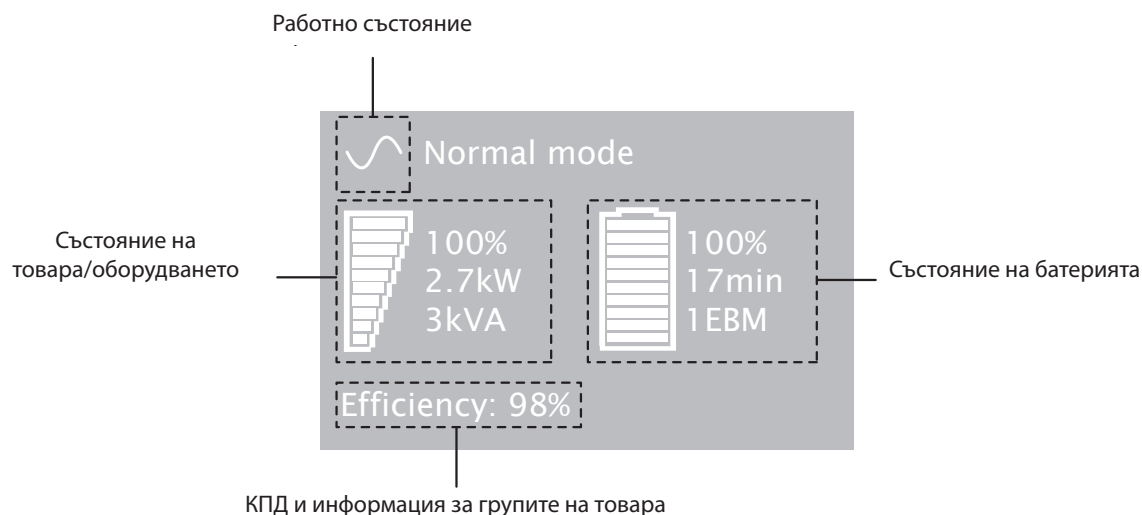
Индикатор	Състояние	Значение
Зелен	свети	UPS работи нормално.
Жълт	свети	UPS работи в режим на батерия.
	мига	Напрежението на батерията е под нивото за предупреждение.
Червен	свети	UPS има активна аларма или повреда. Вж. „Отстраняване на проблеми“ на стр. 18 за допълнителна информация.

2. Представяне

2.4. Описание на LCD







По подразбиране, или след 5 минути бездействие, LCD дисплеят показва скрийнсейвър.

Фоновата подсветка автоматично се изключва след 10 минути бездействие. Натиснете произволен бутон, за да се покаже екрана.



Следващата таблица съдържа информацията за състоянието, предоставяна от UPS

Забележка: Ако се появи друг индикатор, вж. „Отстраняване на проблеми“ на стр. 18 за допълнителна информация.

Работно състояние	Възможна причина	Действие
 Режим готовност	UPS е ИЗКЛ., очаква команда за стартиране от потребителя.	Оборудването не се захранва докато не е натиснат бутон  .
 Нормален режим	UPS работи нормално.	UPS захранва и защитава оборудването.
 В режим AVR Светодиодът за защита на товара свети Без сигнал	UPS работи нормално, но напрежението на централната мрежа е извън границите за нормална работа.	UPS захранва оборудването през устройство за автоматично регулиране на напрежението (AVR). Оборудването се защитава нормално.
 Режим на батерия Светодиодът за батерията свети 1 сигнал на всеки 10 секунди	Има проблем с централното захранване и UPS е в режим на батерия.	UPS захранва оборудването с мощност от батерията. Подгответе вашето оборудване за изключване.
 Край на резервното време Светодиодът за батерията мига 1 сигнал на всеки 3 секунди	UPS е в режим на батерия и капацитетът на батерията е към своя край.	Това предупреждение е приблизително и действителното време до изключване може значително да варира. В зависимост от товара на UPS и броя на външните батерийни модули (ВБМ) предупреждението за ниско ниво на батерията може да се получи преди нейният капацитет да е спаднал до 25%.

2. Представяне

2.5. Функции на дисплея

Натиснете бутон „Вход“ (←), за да активирате опциите на менюто. Използвайте двата средни бутона (▲ и ▼), за да скролирате през менютата. Натиснете бутон „Вход“ (←), за да изберете опция. Натиснете бутон „Изход“ (ESC), за да отмените действие или да се върнете към предишното меню.

Карта на менютата с функции на дисплея

Основно меню	Подменю	Показвана информация или функция на менюто
Измерване		W VA на товара / A рf на товара / изходно V Hz / входно V Hz / V min на батерията / КПД / Консумация
Управление	Сегменти на товара	Група 1: ВКЛ./ИЗКЛ. Група 2: ВКЛ./ИЗКЛ. Тези команди отменят потребителските настройки за сегментиране на товара.
	Старт на тест на батерията	Стартира тест на батерията
	Нулиране на проблем	Изчиства активните проблеми
	Възстановяване на заводските настройки	Връща всички настройки към оригиналните им стойности (изисква се рестарт на UPS)
	Нулиране на консумацията	Изчиства отчетената консумация
Настройки	Локални настройки	Настройва основните параметри на продукта
	Входни/изходни настройки	Настройва входните и изходните параметри
	Настройки за ВКЛ./ИЗКЛ.	Настройва условията за ВКЛ./ИЗКЛ.
	Настройки на батерията	Настройва конфигурацията на батерията
Регистър проблеми		Показва регистър на събитията или алармите
Идентификация		Вид UPS / партиден номер / сериен номер / версия на фърмуера / адрес на комуникационната карта

2.6. Потребителски настройките

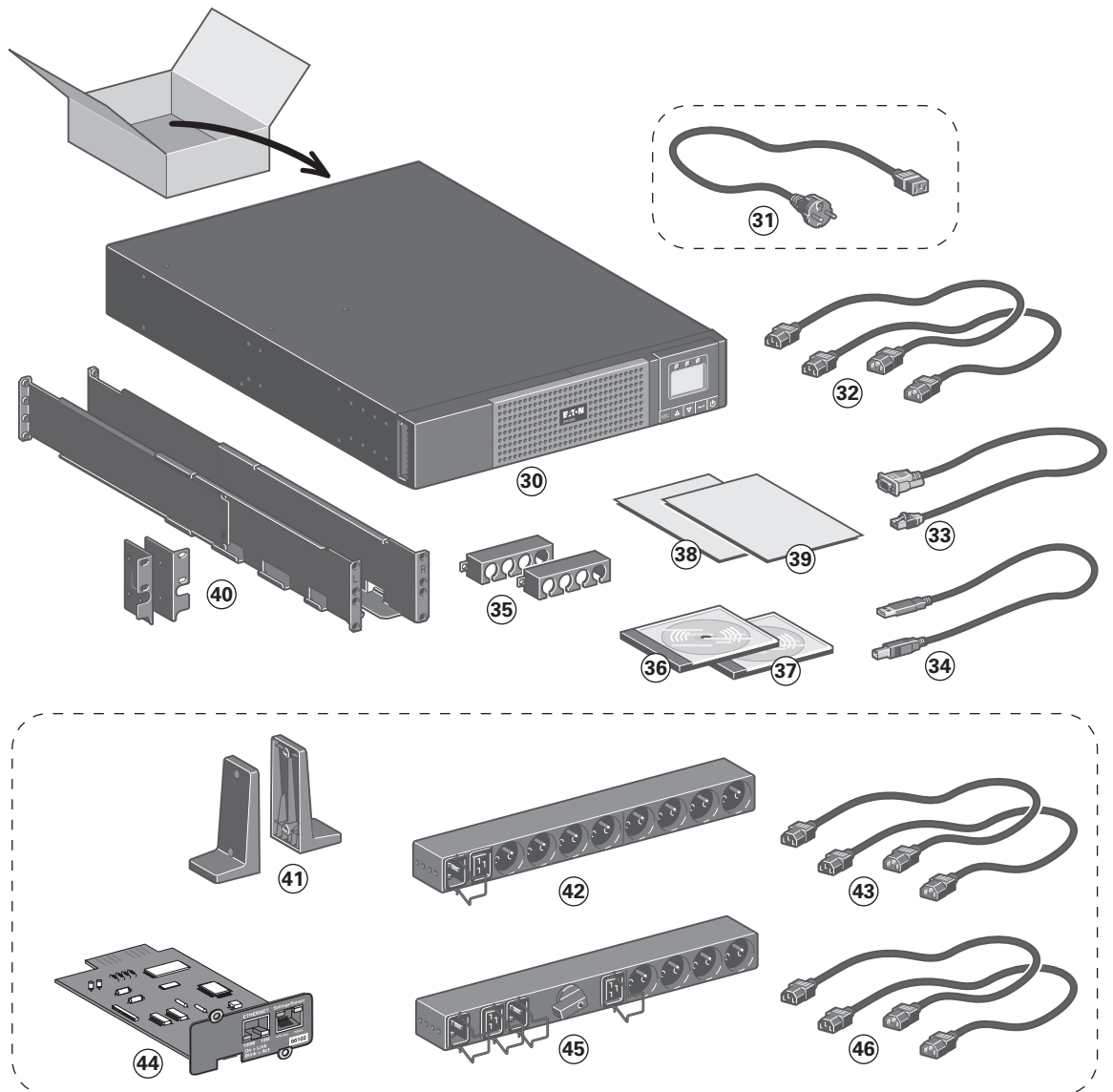
Следващата таблица съдържа опциите, които могат да бъдат променени от потребителя.

	Описание	Налични настройки	Настройки по подразбиране
Локални настройки	Език	[английски] [френски] [немски] [италиански] [португалски] [испански] [руски] Менютата, състоянието, съобщенията и алармите, данните за проблемите и регистрираните събития и настройките са на всички поддържани езици.	Английски Избира се от потребителя, когато UPS се включи за първи път.
	Настройки LCD	Промяна на яркостта и контраста на дисплея, за да се пригоди към околното осветление.	
	Звукова аларма	[да] [не] Разрешава или забранява звуковия сигнал при поява на алармено събитие.	Да
Входни/изходни настройки	Изходно напрежение	[200 V] [208 V] [220 V] [230 V] [240 V]	230 V Избира се от потребителя, когато UPS се включи за първи път.
	Входни прагове	[нормален режим] [разширен режим] Разширеният режим намалява долната граница на напрежението до 150 V преди UPS да премине в режим на батерия. Това може да се използва, ако товарът може да понесе захранване с ниско напрежение.	Нормален режим
	Чувствителност	[висока] [ниска] Висока: за чувствително оборудване; UPS лесно ще премине към захранване от батерия, когато качеството на централното напрежение се влоши. Ниска: за оборудване, което може да работи при лошо качество на централното напрежение; в този случай UPS няма да премине към режим на батерия.	Висока

Входни/ изходни настрой- ки	Сегменти на товара – авто- матично закъс- нение при старт	[без закъснение] [1 s] [2 s]...[65354 s] Свързаният товар се захранва след зададено- то закъснение.	Група 1: 3 s Група 2: 6 s
	Сегменти на товара – ав- томатично закъснение при спиране	[забранено] [0s] [1 s] [2 s]...[65354 s] По време на прекъсване на централното за- хранване определено оборудване може да продължи да работи, докато останалото се изключва. Тази функция позволява запазване на капацитета на батерията.	Група 1: забранено Група 2: забранено
	Предварителна аларма за пре- товарване	[10%] [15%] [20%] ... [100%] [105%] Предупреждение при достигане на предвари- телно зададено критично натоварване.	[105%]
На- стройки за ВКЛ./ ИЗКЛ.	„Студен“ старт	[забранено] [разрешено] Разрешава стартирането на продукта като се използва батерията.	Разрешено
	Принудително рестартиране	[забранено] [разрешено] Ако е разрешено, при възстановяване на цен- тралното захранване по време на процедура за изключване изходът ще бъде изключен за 10 с.	Разрешено
	Автоматично рестартиране	[забранено] [разрешено] Разрешава автоматичното рестартиране на про- дукта при възстановяване на централното за- хранване след пълно разреждане на батерията.	Разрешено
	Икономия на електроенергия	[забранено] [разрешено] Ако е разрешено, UPS ще се изключи след 5 минути работа на батерия, ако не се открие товар на изхода.	Забранено
	„Спящ“ режим	[забранено] [разрешено] Ако е забранено, LCD и комуникациите ще бъ- дат ИЗКЛ. веднага след като UPS се ИЗКЛ. Ако е разрешено, LCD и комуникациите остават ВКЛ. 1 ч. и 30 мин. след като UPS се ИЗКЛ.	Забранено
	Дистанционна команда	[забранено] [разрешено] Ако е разрешено, възможни са команди за спиране и рестартиране от софтуер.	Разрешено
На- стройки на бате- рията	Автоматичен тест на бате- рията	[без тест] [всеки ден] [всяка седмица] [всеки месец] Налично само ако режимът за зареждане на батерията е настроен на постоянно зарежда- не.	Всяка седмица (в режим на посто- янно зареждане, в противен случай се използва АВМ метод за тестване)
	Предупрежде- ние за ниско ниво на бате- рията	[10%] [20%] [30%] [40%] [50%] [60%] [70%] [80%] [90%] Алармата се задейства при достигане на на- строения процент от капацитета на батерията по време на режим на батерия.	20%
	Ниво на бате- рията за рестарти- ране	[10%] [20%] [30%] [40%] [50%] [60%] [70%] [80%] [90%] [100%] Ако е настроено, автоматично рестартиране ще се извърши само при достигане на зададе- ното ниво на зареждане на батерията.	0%
	Режим на за- реждане на батерията	[циклично АВМ] [постоянно]	циклично АВМ
	Настройка на броя на ВБМ	[0] [1] [2] [3] [4] Като се използват стандартни ВБМ UPS авто- матично открива броя на свързаните ВБМ.	Автоматично открива- не на ВБМ, в противен случай – 0
	Защита от пъл- но разреждане	[да] [не] Ако е избрано „да“, UPS авт. защитава батерията от пълно разреждане като променя праговото напрежение за край на резервното време.	Да

3. Инсталация

3.1. Разопаковане и проверка на съдържанието



- (30) 5PX UPS
- (31) захранващ кабел (само за модели **5PX 2200** и **3000**)
- (32) 2 кабела за свързване на защитаваното оборудване
- (33) комуникационен кабел RS232
- (34) комуникационен кабел USB
- (35) 2 механизма за задържане на кабелите
- (36) компактдиск със софтуер
- (37) компактдиск с ръководство за потребителя
- (38) инструкции за безопасност
- (39) монтажен комплект за 19-инчов рак

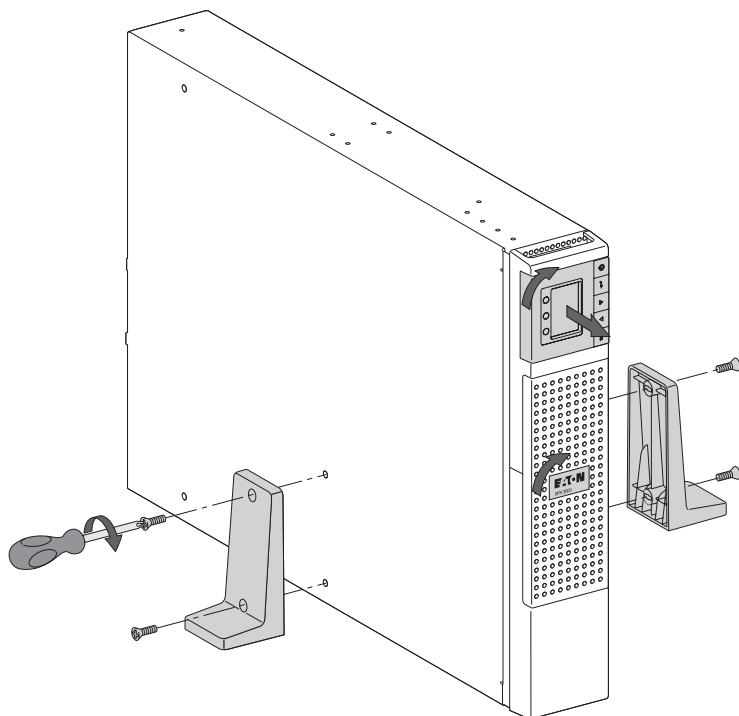
- Доставяни елементи в зависимост от версията или опционални**
- (41) 2 скоби за настолен монтаж (само за версия RT 2U)
 - (42) модул **FlexPDU** (опция)
 - (43) кабел за свързване на модул **FlexPDU** и UPS
 - (44) комуникационна карта **NMC** (опция, стандартно за версия Netpack)
 - (45) модул **HotSwap MBP** (опция)
 - (46) кабели за свързване на модул **HotSwap MBP** и UPS



Опаковъчните материали трябва да се изхвърлят в съответствие с всички местни разпоредби, отнасящи се до отпадъците. Върху опаковъчните материали са отпечатани символи за рециклиране за улесняване на сортирането.

3. Инсталация

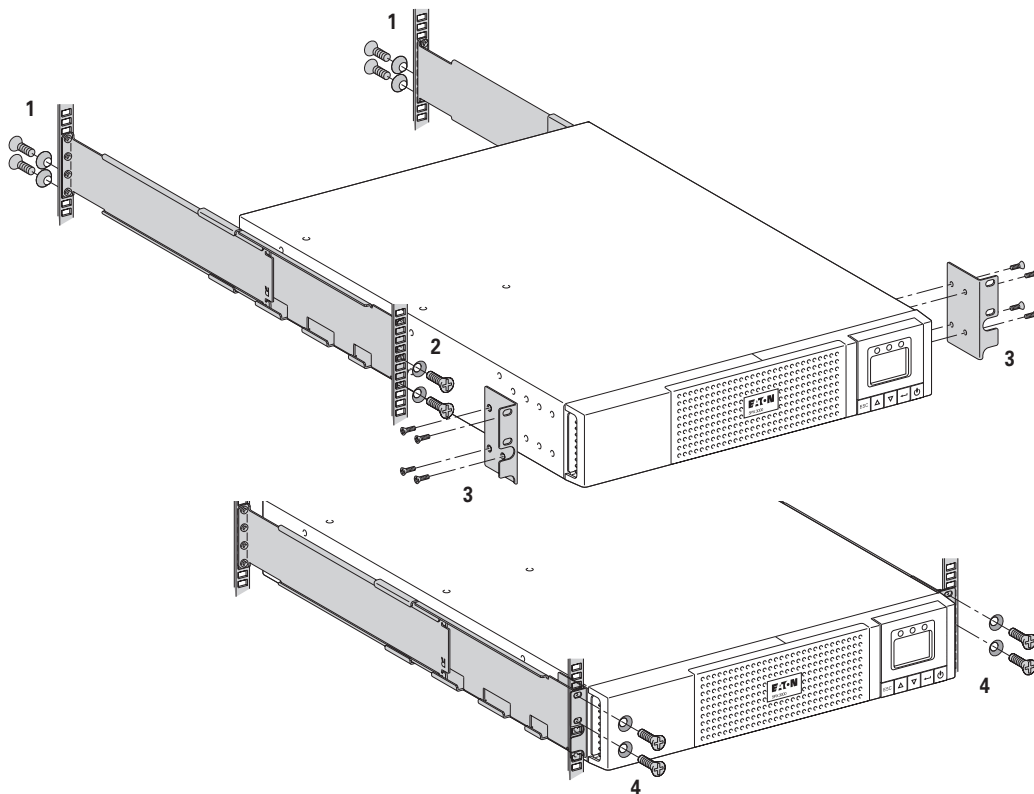
3.2. Настолна инсталация



Забележка: Двете скоби за настолна инсталация се използват само за версия RT 2U.

3.3. Рак инсталация

Следвайте стъпки 1 до 4 за монтаж на модула към шините.



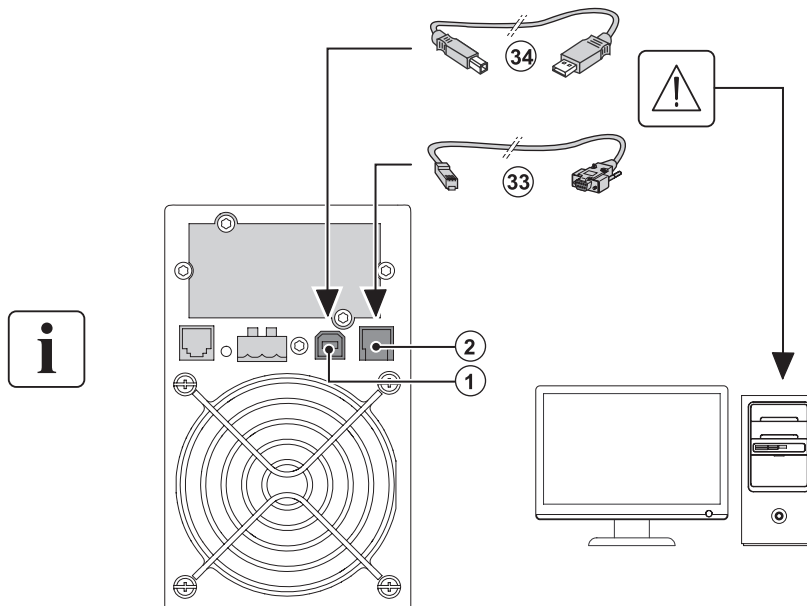
Шините и необходимият хардуер се доставят от EATON.

3. Инсталация

3.4. Комуникационни портове

Свързване на комуникационен порт RS232 или USB (опция)

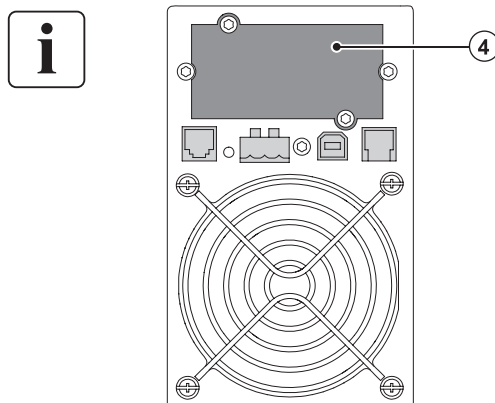
Комуникационните портове RS232 и USB не могат да работят едновременно.



1. Включете комуникационния кабел RS232 (**33**) или USB (**34**) към серийния или USB порт на компютърното оборудване.
2. Включете другия край на комуникационния кабел (**33**) или (**34**) към комуникационния порт USB (**1**) или RS232 (**2**) на UPS.

UPS може вече да комуникира с помощта на софтуера за управление на захранването на EATON.

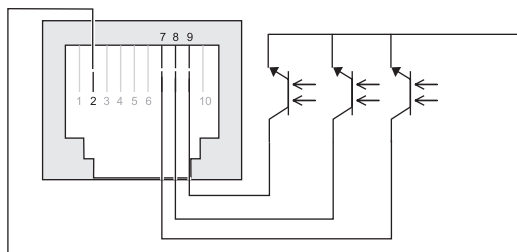
Инсталиране на комуникационните карти (опция, стандартно за версия Netpack)



Не е необходимо да изключите UPS преди да инсталирате комуникационната карта.

1. Махнете капака (**4**) на слота като отвиете винтовете.
2. Поставете комуникационната карта в слота.
3. Поставете обратно капака и завийте двата винта.

Характеристики на оптронния комуникационен порт (опция)



- пинове 1, 3, 4, 5, 6, 10: не се използват
- пин 2: общ (потребител)
- пин 7: ниско ниво на батерията
- пин 8: работа на батерия
- пин 9: UPS ВКЛ., оборудването е захранено

n.o.: нормално отворен контакт

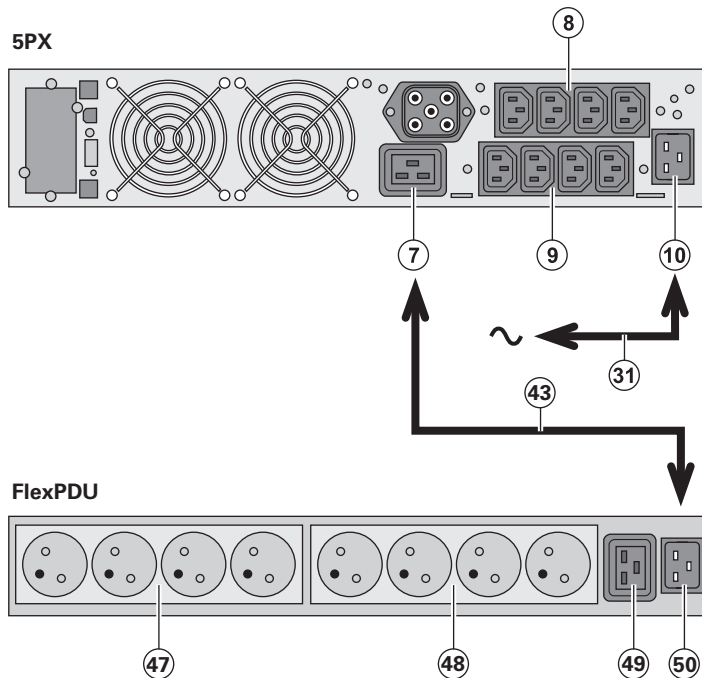
При активен сигнал контактът между общия пин (пин 2) и пина за съответния сигнал е затворен.

Характеристики (оптрон)

- напрежение: 48 V DC макс.
- ток: 25 mA макс.
- мощност: 1,2 W

3. Инсталация

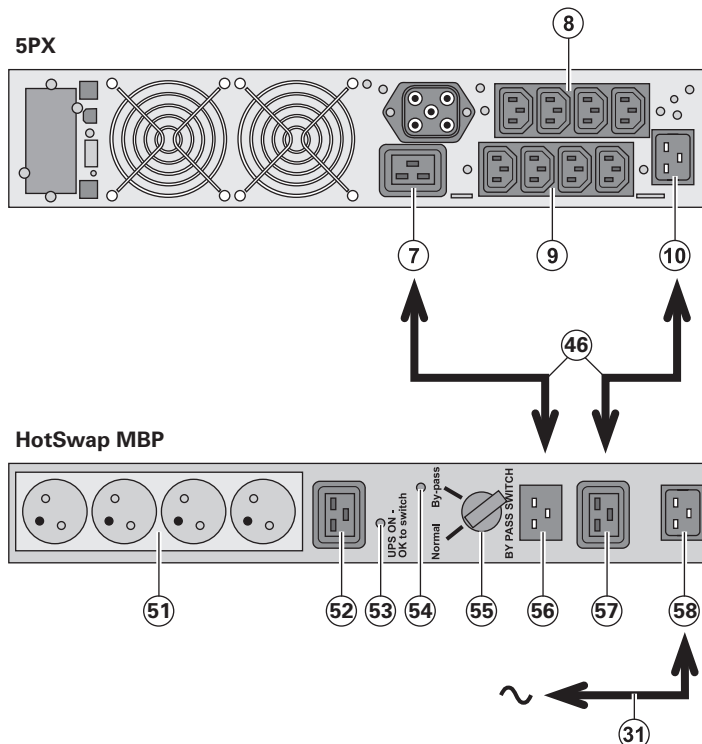
3.5. Свързване с модул FlexPDU (електроразпределително устройство) (опция)



1. **5PX 2200i / 3000i:** свържете входното гнездо на UPS (10) към променливотоковата мрежа като използвате доставения кабел (31).
5PX 1500i / 2000i: използвайте захранващия кабел на защитаваното оборудване.
2. **5PX 2200i / 3000i:** свържете входното гнездо на модула **FlexPDU** (50) към изходното гнездо на UPS (7) като използвате доставения кабел (43).
5PX 1500i / 2000i: свържете входното гнездо на модула **FlexPDU** (50) към едно от изходните гнезда (9). Кабелът и конекторите са маркирани в червено.
3. Свържете оборудването към изходните гнезда (47), (48) и (49) на модула **FlexPDU**. Тези изходни гнезда се различават в зависимост от версията на модула **FlexPDU**.
4. Поставете механизмите за задържане на кабелите, които не позволяват случайно издърпване на щепселите.

3.6. Свързване с модул HotSwap MBP (опция)

Модулът **HotSwap MBP** прави възможно сервисното обслужване или дори замената на UPS устройството без да се влияе на свързания товар (функция **HotSwap**).



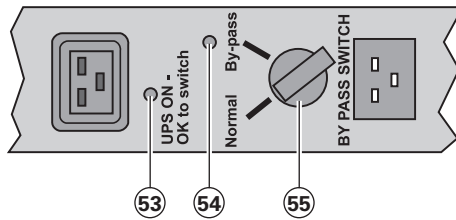
1. Свържете входното гнездо (58) на модула **HotSwap MBP** към променливотоковата мрежа като използвате доставения кабел (31).
2. Свържете входното гнездо на UPS (10) към „UPS вход“ (57) на модула **HotSwap MBP** като използвате доставения кабел (46). Тези кабели и конекторите са маркирани в синьо.
3. Свържете изходното гнездо на UPS (7) към „UPS изход“ (56) на модула **HotSwap MBP** като използвате доставения кабел (46).
5PX 1500i: свържете едното от изходните гнезда на UPS (9) към „UPS изход“ (56) на модула **HotSwap MBP**. Тези кабели и конекторите са маркирани в червено.
4. Свържете оборудването към изходните гнезда (51) и (52) на модула **HotSwap MBP**. Тези изходни гнезда се различават в зависимост от версията на модула **HotSwap MBP**.



Внимание: Не използвайте изходните гнезда (8) и (9) на UPS, за да захранвате оборудване, защото включването на превключвателя (55) на модула **HotSwap MBP** ще прекъсне захранването към оборудването.

3. Инсталация

Експлоатация на модула HotSwap MBP



Модулът **HotSwap MBP** има превключвател (55) с две позиции:

Нормална: товарът се захранва от UPS, светодиод (53) свети.

Паралелен кръг: товарът се захранва директно от електрическата мрежа, светодиод (54) свети.

Стартиране на UPS с модул HotSwap MBP

1. Проверете дали UPS е правилно свързано към модула **HotSwap MBP**.
2. Завъртете превключвателя (55) в нормална позиция (Normal).
3. Стартирайте UPS като натиснете бутон ВКЛ./ИЗКЛ. на контролния панел на UPS. Товарът се захранва от UPS. Светодиод (53) „UPS ВКЛ. - ОК за включване“ на модула **HotSwap MBP** светва.

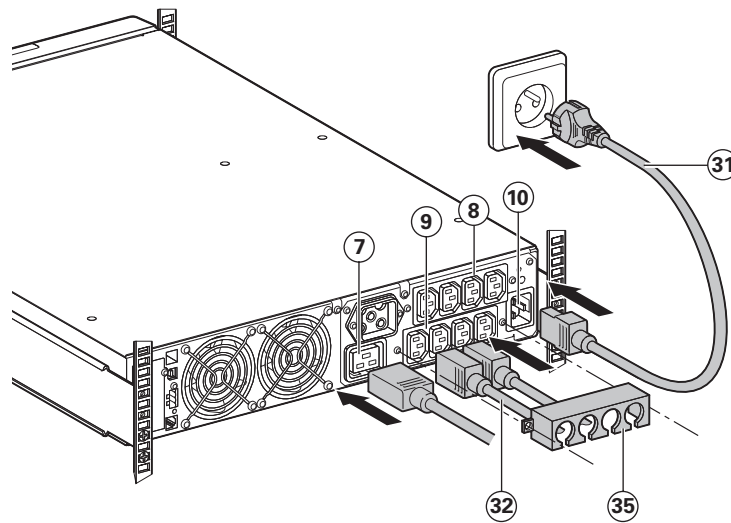
Тест на модула HotSwap MBP

1. Завъртете превключвателя (55) в положение за паралелен кръг (Bypass) и проверете дали товарът все още се захранва.
2. Върнете превключвателя (55) в нормална позиция (Normal).

3.7. Свързване на UPS без модул FlexPDU или HotSwap MBP



Проверете дали параметрите на информационната табела, разположена на гърба на UPS, отговарят на захранващата мрежа и действителната електрическа консумация на сумарния товар.




1. **5PX 1500i / 2000i:** свържете входното гнездо на UPS (10) към променливотоковата мрежа като използвате захранващия кабел на защитаваното оборудване.
5PX 2200i / 3000i: свържете доставения кабел (31) (250 V – 16 A) към гнездо (10) и след това към променливотоковата мрежа.
2. Свържете товара към UPS като използвате кабелите (32). Препоръчва се да свържете приоритетния товар към четирите изходни гнезда, обозначени с (9), а обикновеният товар към четирите изходни гнезда, обозначени с (8), които могат да се програмират по двойки (1 и 2). За модели **5PX 2200i / 3000i** свържете всички по-мощни устройства към 16 A изходно гнездо (7).



За да програмирате изключването на изходните гнезда (8) по време на режим на работа от батерия и по този начин да оптимизирате наличното време на автономна работа, моля проверете входно-изходните настройки.

3. Поставете защитните механизми (35) за задържане на кабелите, които предпазват щепселите от случайно изключване.





Забележка: UPS зарежда батерията веднага щом бъде включено към захранващата мрежа, дори ако бутон  не е натиснат.


Необходими са осем часа за зареждане на батерията след свързване на UPS към захранващата мрежа, за да се достигне номиналното време на автономна работа.

4. Експлоатация

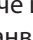
4.1. Стартиране и нормална работа

За да стартирате UPS:

1. Уверете се, че захранващият кабел на UPS е включен.
2. Фронталният панел на UPS е осветен и показва логото на EATON.
3. Уверете се, че екранът за състоянието на UPS показва .
4. Натиснете бутон  на фронталния панел на UPS за поне 2 секунди. Дисплеят на фронталния панел на UPS се променя на „UPS стартира...“.
5. Проверете дисплея на фронталния панел на UPS за активни аларми или съобщения. Предприемете необходимите действия за отстраняване на алармите, преди да продължите. Вж. „Отстраняване на проблеми“ на стр. 18.

Ако индикаторът  свети, не продължавайте нататък докато не се изчистят всички аларми.

Проверете състоянието на UPS от фронталния панел, за да видите активните аларми. Отстранете алармите и рестартирайте, ако е необходимо.

6. Уверете се, че индикаторът  свети стабилно, което означава, че UPS работи нормално и товарът се захранва и защитава.

UPS трябва да бъде в нормален режим.


4.2. Стартиране на UPS от батерията




Преди да използвате тази функция UPS трябва да е включван към централното захранване с разрешени изходи поне веднъж.

Стартът от батерия може да бъде забранен. Вж. настройката „Студен старт“ в секция „Настройки за ВКЛ./ИЗКЛ.“ на стр. 10.

За да стартирате UPS от батерията:

1. Натиснете бутон  на фронталния панел на UPS докато дисплеят не се освети и покаже „UPS стартира...“.

UPS превключва между режим на готовност и режим на батерия. Индикаторът  свети стабилно.

UPS захранва вашето оборудване.



2. Проверете дисплея на фронталния панел на UPS за активни аларми или съобщения освен съобщението „Режим на батерия“ и съобщенията, показващи липсата на централно захранване. Предприемете необходимите действия за отстраняване на алармите, преди да продължите.

Вж. „Отстраняване на проблеми“ на стр. 18.

Проверете състоянието на UPS от фронталния панел, за да видите активните аларми. Отстранете алармите и рестартирайте, ако е необходимо.



4.3. Изключване на UPS

За да изключите UPS:

1. Натиснете бутон  на фронталния панел за три секунди.
UPS издава звукови сигнали и показва съобщението „UPS се изключва...“. UPS минава в режим на готовност и индикаторът  изгасва.

4.4. Работа в режим на батерия

Превключване в режим на батерия

- Свързаните устройства продължават да бъдат захранвани от UPS когато централното променливотоково захранване не е налично. Необходимата мощност се осигурява от батерията.
- Индикаторите  и  светят стабилно.
- Звуковата аларма сигнализира на всеки десет секунди.



Свързаните устройства се захранват от батерията.

Предупреждение за ниско ниво на батерията



- Индикаторите \checkmark и BAT светят стабилно.
 - Звуковата аларма сигнализира на всеки три секунди.
- Капацитетът на батерията е нисък. Спрете всички приложения на свързаното оборудване защото автоматичното изключване на UPS е неизбежно.

Край на резервното време

- LCD показва „Край на резервното време“.
- Всички светодиодни индикатори изгасват.
- Звуковата аларма спира.

4.5. Възстановяване на централното захранване

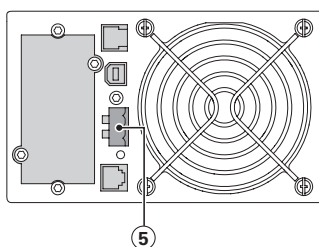
След прекъсване на централното захранване UPS рестартира автоматично при неговата поява (освен ако функцията за рестартиране не е забранена) и товарът се захранва отново.

4.6. Функции за дистанционно управление на UPS

5PX предлага избор между две функции за дистанционно управление.

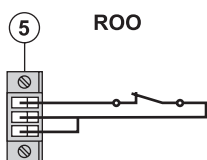
- RPO: Дистанционно изключване на захранването, което позволява използването на дистанционен контакт за изключване на цялото оборудване, свързано към UPS. Рестартирането на UPS изисква ръчна намеса.
- ROO: Дистанционно ВКЛ./ИЗКЛ., което позволява дистанционно задействане на бутон P , за изключване на UPS.

Тези функции се осъществяват чрез отварянето на контакт между съответните пинове на конектор (5) на задния панел на UPS (вж. фигурата по-долу).



Връзка за дистанционно управление и тестване

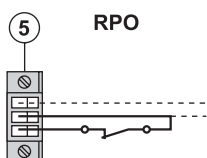
1. Проверете дали UPS е ИЗКЛ. и не е свързан към централната мрежа.
2. Махнете конектор (5) след като развийте винтовете.
3. Свържете нормално затворен сух контакт (60 V DC / 30 V AC макс., 20 mA макс., кабел със сечение 0,75 мм²) между двата пина на конектора (5) (вж. диаграмата).



Отворен контакт: изключване на UPS

Затворен контакт: стартиране на UPS (UPS е свързано към захранващата мрежа и централното захранване е налично)

Забележка: Локално ВКЛ./ИЗКЛ. чрез бутон P има приоритет над функцията за дистанционно управление.



Отворен контакт: изключване на UPS, индикатор Δ светва.

За връщане към нормална работа деактивирайте дистанционния контакт и рестартирайте UPS чрез натискане на бутон P .







4. Поставете конектор (5) на мястото му на гърба на UPS.
5. Свържете и рестартирайте UPS, следвайки описаната по-горе процедура.
6. Активирайте външния отдалечен контакт за изключване, за да тествате функцията.



Предупреждение. Този конектор трябва да се свързва само към кръгове за безопасност с ниско напрежение (SELV).

5. Поддръжка

5.1. Отстраняване на проблеми

Работно състояние	Възможна причина	Действие
 <p>Батериите за изключени</p>	UPS не разпознава вътрешните батерии.	Ако състоянието продължава, свържете се с представител на вашия сервиз.
	Батериите са изключени.	Уверете се, че всички батерии са свързани правилно. Ако състоянието продължава, свържете се с представител на вашия сервиз.
 <p>Претоварване</p>	Изискванията за мощност надвишават капацитета на UPS (с повече от 105% от номиналната).	Изключете част от оборудването от UPS. UPS продължава да работи, но може да се изключи, ако товарът нарасне. Алармата се нулира когато състоянието не е налично.
 <p>Край на живота на батерията</p>	Достигнат е края на живота на батерията.	Свържете се с вашия сервиз за смяна на батерията.
 <p>Събитие</p>	Поява на събитие, свързано с UPS.	
	Пример: Дистанционно изключване; RPO контактът е активиран за изключване на UPS и възпрепятства рестартирането.	Върнете контакта в неговата нормална позиция и натиснете бутон  , за да рестартирате.
 <p>UPS повреда</p>	UPS има вътрешна повреда.	UPS не защитава повече оборудването. Забележка: Запишете си аларменото съобщение и серийния номер на UPS, а след това се свържете с вашия сервиз.

Отстраняване на проблеми на UPS, оборудвано с модул HotSwap MBP

	Индикация	Диагностика	Действие
1	Товарът не се захранва когато превключвателя (55) на модула HotSwap MBP е в позиция за паралелен кръг.	<ul style="list-style-type: none"> ● Защитаваните устройства са свързани към изходните гнезда на UPS вместо към модула HotSwap MBP. ● Захранващият кабел е свързан към входа на UPS вместо към модула HotSwap MBP. 	Проверете окабеляването между UPS и модула HotSwap MBP (вж. секция 3.6).
2	Товарът вече не се захранва при завъртане на превключвателя (55) на модула HotSwap MBP в нормална позиция.	<ul style="list-style-type: none"> ● UPS е изключено. ● Окабеляването между UPS и модула HotSwap MBP не е правилно. 	<ul style="list-style-type: none"> ● Стартирайте UPS. ● Проверете окабеляването между UPS и модула HotSwap MBP (вж. секция 3.6).
3	Товарът не се захранва след спиране на централното захранване.	<ul style="list-style-type: none"> ● Превключвателят (55) на модула HotSwap MBP е в позиция за паралелен кръг. ● Окабеляването между UPS и модула HotSwap MBP не е правилно. 	<ul style="list-style-type: none"> ● Завъртете превключвателя (55) на модула HotSwap MBP в нормална позиция. ● Проверете окабеляването между UPS и модула HotSwap MBP (вж. секция 3.6).

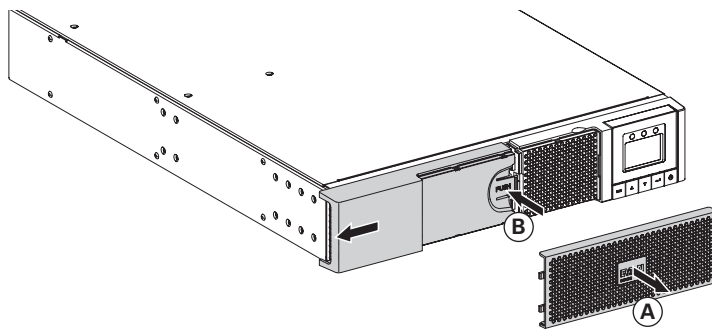
5.2. Смяна на батерийния модул

Мерки за безопасност

Батерията може да причини токов удар и ток на късо съединение с големи стойности. Следните мерки за безопасност трябва да се предприемат преди сервизно обслужване на компонентите на батерията:

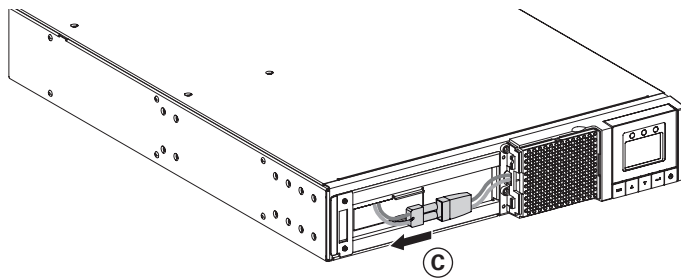
- махнете часовници, пръстени, гривни и всякакви други метални предмети от ръцете;
- използвайте инструменти с изолирани дръжки.

Изваждане на батерията

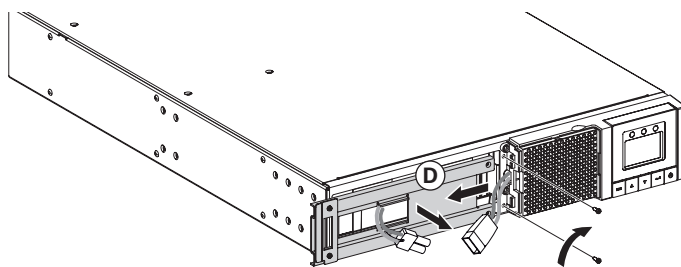


A – Махнете средния панел.

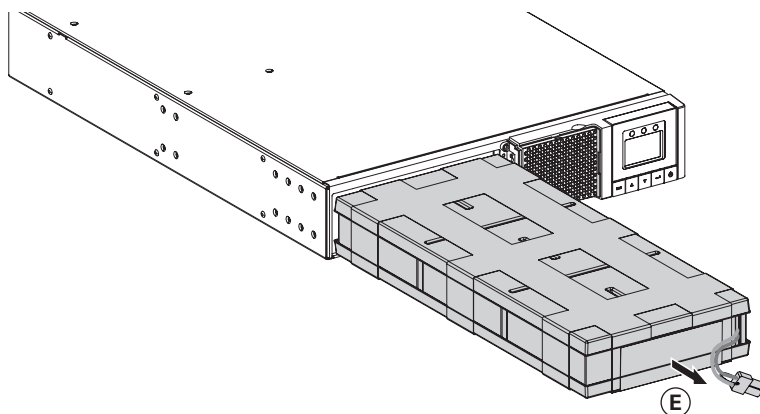
B – Махнете лявата част на предния панел като натиснете бутона и плъзнете частта от панела.



C – Изключете батерийния блок като разделите двата конектора (никога не дърпайте проводниците).



D – Свалете металния защитен капак, който се намира пред батерията (два винта).



E – Издърпайте пластмасовата кутия, за да извадите батерийния блок и да го смените.

5. Поддръжка

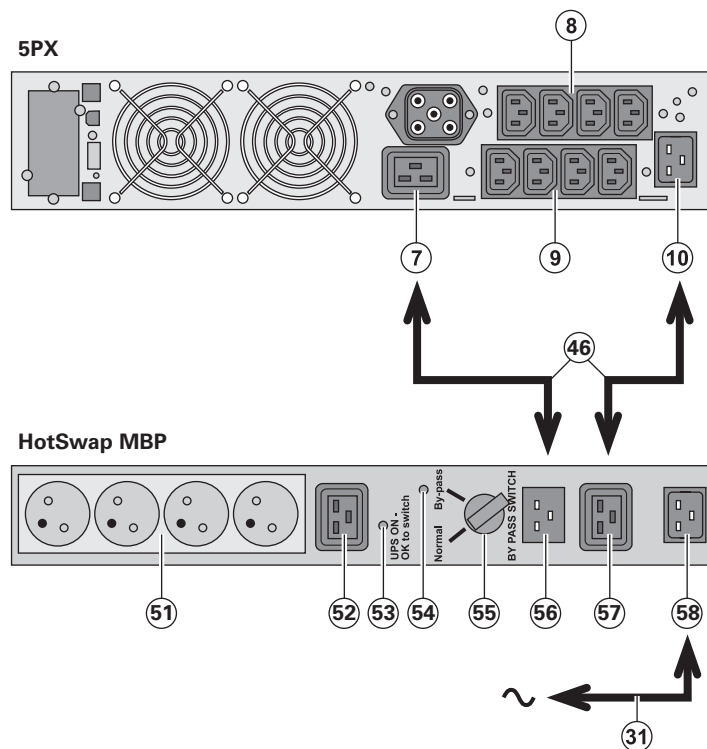
Монтиране на нов батериен модул

Извършете горните инструкции в обратен ред.




- Използвайте само батерии, доставени от EATON, за да гарантирате безопасност и висока производителност.
- Внимателно и здраво притиснете двете части на конектора по време на монтажа.

5.3. Обслужване на UPS, оборудвано с модул HotSwap MBP




Модулът **HotSwap MBP** прави възможно сервисното обслужване или дори замяната на UPS устройството без да се влияе на свързания товар (функция **HotSwap**).

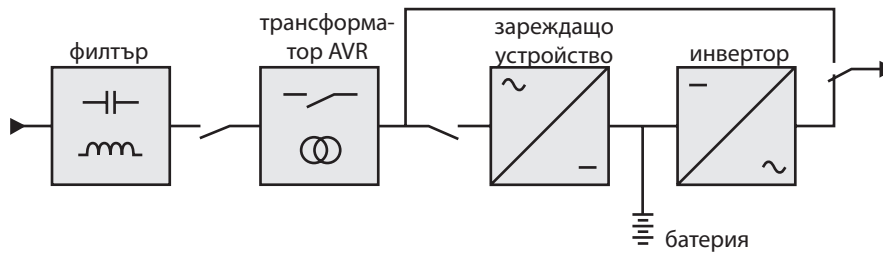
Поддръжка

1. Поставете превключвателя (**55**) в позиция за паралелен кръг (Bypass). Светва червения светодиод на модула **HotSwap MBP**, показвайки че товарът се захранва директно от централната мрежа.
2. Изключете UPS като натиснете бутон  на контролния панел на UPS. Светодиодът (**53**) „UPS е ВКЛ. - ОК за включване“ изгасва, UPS може да бъде откачен и сменен.

Връщане към нормален режим на работа

1. Проверете дали UPS е свързано правилно към модула **HotSwap MBP**.
2. Стартирайте UPS като натиснете бутон  на контролния панел на UPS. Светодиодът (**53**) „UPS ВКЛ. - ОК за включване“ на модула **HotSwap MBP** светва (в противен случай модулът **HotSwap MBP** и UPS не са свързани правилно).
3. Завъртете превключвателя (**55**) в нормална позиция. Изгасва червения светодиод на модула **HotSwap MBP**.

6.1. Технически данни



	5PX 1500i RT2U	5PX 2000i RT2U	5PX 2200i RT2U	5PX 3000i RT2U	5PX 3000i RT3U
Изходна мощност	1500 VA 1350 W	2000 VA 1800 W	2200 VA 1980 W	3000 VA 2700 W	3000 VA 2700 W
Входно захранване • Номинално входно напрежение • Диапазон на входното напрежение • Диапазон на входната честота	Еднофазно 200-240 V 160 до 294 V ⁽¹⁾ 47 до 70 Hz (система 50 Hz), 56,5 до 70 Hz (система 60 Hz) ⁽²⁾				
Изход при захранване от батерия • Напрежение • Честота	230 V (-10/+6 %) ⁽³⁾ 50/60 Hz ±0,1 Hz				
Батерия (капсулована оловно-киселинна, без поддръжка) • Стандартна • Допълнителни модули (до 4 ВБМ)	4 x 12 V 7,2 Ah	4 x 12 V 9 Ah		6 x 12 V 9 Ah	
	5PX EBM 48V RT2U ⁽⁴⁾			5PX EBM 72 V RT2U ⁽⁵⁾	5PX EBM 72 V RT3U ⁽⁵⁾
Околна среда • Работен диапазон на температурата • Диапазон на температурата за съхранение • Относителна влажност • Шум	0 до 40°C -15 до +50°C 20 до 90 % (без конденз)				
	< 45 dBA			< 50 dBA	

(1) Минималната и максималната прагови стойности могат да се зададат от настройките на UPS (до 150-294 V).

(2) До 40 Hz в режим на ниска чувствителност (програмира се от настройките на UPS).

(3) Настройва се на 200/208/220/230/240 V (23% отклонение от номиналните параметри при 200 V и 10% при 208 V за мощност 2,2 kVA, 17% при 200 V за мощност 3 kVA).

(4) 5PX EBM 48V RT2U: 2 модула, всеки с 4 x 12 V / 9 Ah.

(5) 5PX EBM 72V RT2U и 5PX EBM 72V RT3U: 2 модула, всеки с 6 x 12 V / 9 Ah.

Когато устройството се използва в ЕС, преди него трябва да се монтира външен прекъсвач на веригата с капацитет 16 A, 250 V, който да съответства на стандарта IEC/EN 60898-1.

Когато устройството се използва в Америка, преди него трябва да се монтира външен прекъсвач на веригата с капацитет 20 A, 250 V.

Този продукт е разработен за електроразпределителни системи за ИТ.

6. Приложения

6.2. Речник

Време на автономна работа	Времето, през което товарът се захранва от UPS, работещо в режим на батерия.
Тест на батерията	Вътрешен тест на UPS за проверка на състоянието на батерията.
Студен старт	Устройствата, свързани към UPS, могат да бъдат стартирани, дори ако централното захранване не е налично. UPS работи единствено на батерия.
Пълно разреждане	Разреждане на батерията под допустимата граница, което води до необратима повреда.
FlexPDU	Модул с изходни гнезда за инсталиране в редица. Съществуват различни модули с различни видове изходни гнезда.
HotSwap MBP	Паралелен модул за ръчно обслужване на UPS. Съществуват различни модули с различни видове изходни гнезда.
Товар	Устройства или оборудване, свързано към изхода на UPS.
Предупреждение за ниско ниво на батерията	Индикатор за нивото на напрежението на батерията, показващ, че мощността на батерията е ниска и че потребителят трябва да предприеме действия като се има предвид неизбежното прекъсване на захранването към товара.
Нормално захранване	Централното захранване на UPS при нормални условия.
Процентно натоварване	Съотношението на мощността, ефективно използвана от товара, спрямо максималния изход на UPS.
Персонализация	Възможна е промяната на определени заводски параметри на UPS. Някои функции на UPS могат също така да бъдат променени от софтуера за по-добро съответствие с изискванията на потребителя.
Програмируеми изходни гнезда	Управляеми изходни гнезда за автоматично разпределение на товара, дистанционно изключване и последователно стартиране (настройват се чрез софтуер).
UPS	Непрекъсваема токозахранваща система.
Софтуерно ВКЛ./ИЗКЛ. на UPS	Тази функция разрешава или забранява ВКЛ./ИЗКЛ. на UPS от софтуер за управление на захранването.